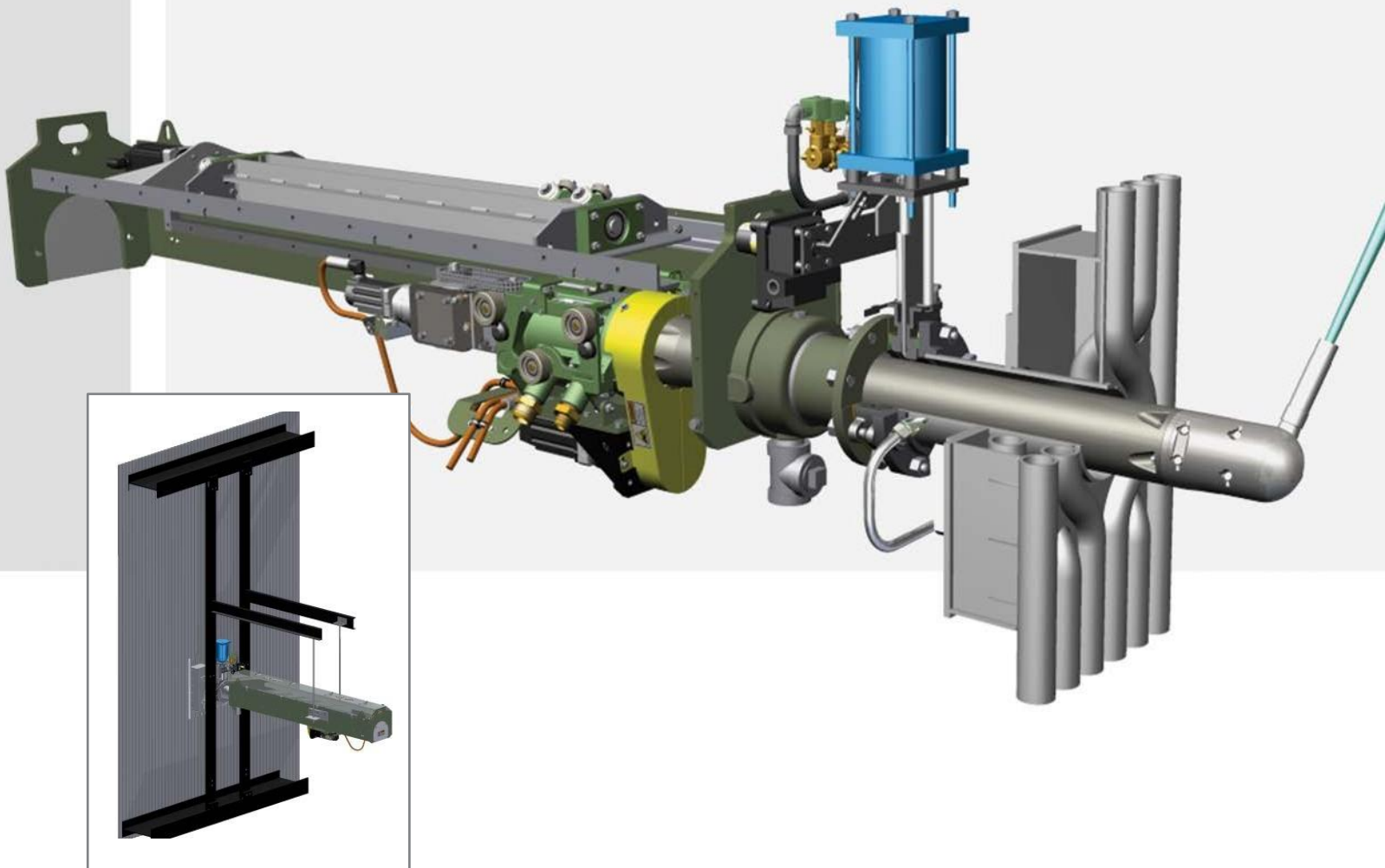


Diamond Power® HydroJet-Retráctil®

Sistema de limpieza de agua del horno



Sistema de limpieza de horno retráctil HydroJet®

El sistema de limpieza de agua del horno Diamond Power® HydroJet-Retractable® (HydroJet-R), proporcionado de Babcock & Wilcox (B&W), representa un gran avance en la tecnología de limpieza de agua de horno. Los sistemas anteriores articulaban la boquilla en la pared de la caldera; el sistema de limpieza HydroJet-R extiende la boquilla articulada hacia el horno, mejorando enormemente la cobertura y la eficacia del área de limpieza.

Instalación/mantenimiento seguro y sencillo

El sistema de limpieza del horno HydroJet-R proporciona un sistema de limpieza de agua a alta presión junto con el costo de instalación sustancialmente menor de una abertura de pared de horno simple de 6 pulgadas (152 mm). Esto reduce las modificaciones de la pared de la caldera y elimina las complejas cajas de pared y las modificaciones refractarias necesarias para acomodar aberturas de pared más grandes. Al operar el sistema, la boquilla articuladora de alta presión se inserta en la caldera durante el ciclo de limpieza, luego se retrae fuera de la caldera a su posición de reposo. Esto aísla la boquilla del calor dañino de la caldera y proporciona un fácil acceso para el mantenimiento de rutina. El personal de la planta está completamente protegido del calor del horno debido a una válvula de compuerta entre la punta de la lanza y la abertura del horno, por lo que no hay seguridad concerns about exposure to furnace gases during maintenance.

Integración de control inteligente

El sistema de limpieza del horno HydroJet-R está diseñado para integrarse con el sistema de soplado inteligente de hollín (ISB) de titanio™ de B&W. Titanium ISB proporciona una limpieza optimizada del horno para mejorar el rendimiento de la tasa de calor de la caldera. Su capacidad de adaptación ha demostrado ser especialmente beneficiosa para sitios que requieren carga variable de calderas o cambio de combustible.

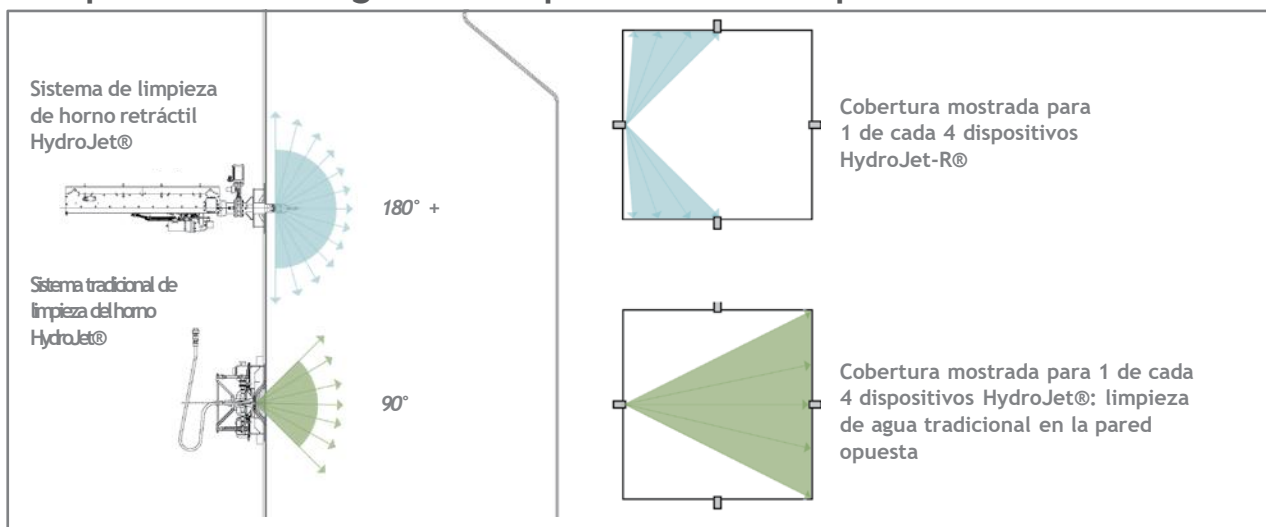
Inaumentación en la eficiencia y el rendimiento de la caldera

El conjunto de boquillas articuladas del sistema de limpieza de horno HydroJet-R proporciona un rendimiento incomparable para la limpieza avanzada de calderas debido a su rotación completa de la boquilla de 180° tanto horizontal como verticalmente. Los dispositivos tradicionales de limpieza de agua giran 90° en cada eje. Por lo tanto, el sistema de limpieza HydroJet-R es capaz de limpiar más áreas de superficie del horno, incluidas las paredes adyacentes u opuestas, y es la herramienta ideal para limpiar las pendientes de la tolva del horno. La longitud del chorro de agua

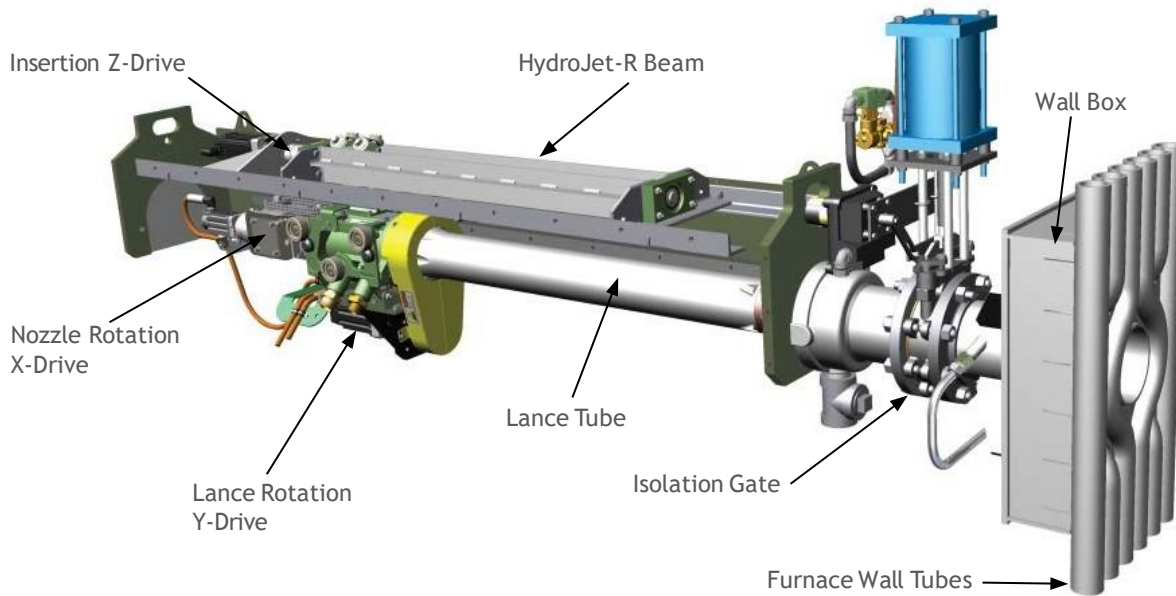
puede ser mucho más corto con la instalación del sistema HydroJet-R al limpiar paredes adyacentes; sin embargo, al igual que los dispositivos tradicionales de limpieza de agua, aún puede proporcionar una limpieza de caldera de pared opuesta cuando sea necesario. Este diseño único proporciona una mayor flexibilidad con configuraciones de montaje alternativas y puede limpiar áreas de horno previamente inalcanzables con mayor eficiencia y menor consumo de agua.



Comparación del ángulo de limpieza: vistas del plano del horno



Sistema de limpieza del horno HydroJet-R® en posición de reposo



Características y Beneficios

El hardware del sistema se encuentra fuera del horno en reposo con aislamiento de válvula de compuerta

No se requieren ventiladores de aire de sellado para el enfriamiento continuo. El personal de mantenimiento de la planta no tiene que trabajar junto a una abertura en el horno. El dispositivo no está continuamente expuesto al calor del horno, lo que prolonga la vida útil de los componentes.

■ **La inserción de la boquilla en el horno permite una rotación completa de 180 ° tanto horizontal como verticalmente**

Es posible una longitud de camino más corta a muchas superficies, lo que reduce drásticamente el caudal de agua y la perturbación en la caldera, y garantiza la efectividad de la limpieza.

Flexibilidad de instalación: se pueden utilizar ubicaciones de montaje alternativas sin sacrificar los resultados.

Alcance de limpieza superior de superficies como pendientes de tolva.

El rango de rotación aumenta la redundancia del sistema cuando un dispositivo está fuera de servicio.

■ **Servomotores con codificadores integrados utilizados para el monitoreo de la posición de la boquilla**

■ El diseño de los controles es ahora mucho más simple, aumentando la confiabilidad.
■ El cableado de interconexión del sistema también se ha simplificado, reduciendo el costo del proyecto.

■ **6 (152 mm) abertura de pared redonda utilizada en la pared del horno en lugar de aberturas cuadradas diseñadas a medida**

Mucho menor costo de hardware e instalación para la abertura de la pared. Routine se elimina el mantenimiento de la interrupción de la abertura de la pared en metal y refractarios.

■ **Los controles están totalmente integrados en el sistema inteligente de soplado de hollín de B&W**

Los operadores acceden a una ubicación para todas las funciones de limpieza del horno

Limpia el horno como parte de una estrategia inteligente general de limpieza/rendimiento de la caldera.

El enfoque patentado de soplado de hollín inteligente del horno facilita una larga vida útil del tubo.

Los sistemas de limpieza de hornos HydroJet-R están disponibles en dos configuraciones comunes

Configuración básica del sistema

consta de dos unidades HydroJet-R que proporcionan

limpieza de paredes a través de calderas y limpieza de paredes adyacentes.

Configuración avanzada del sistema

consta de cuatro unidades HydroJet-R. Esto permite que las cuatro paredes se limpien de la pared adyacente, minimizando el uso de agua y las perturbaciones asociadas de la caldera. La configuración avanzada del sistema proporciona la solución de limpieza óptima, reduce el consumo de agua, mejora la eficiencia de la limpieza y puede maximizar su retorno de la inversión (ROI).



Instalación del sistema HydroJet-R (placa de cubierta superior (retirada para mantenimiento))

Diseño modular

El sistema de limpieza de hornos retráctiles HydroJet ofrece tecnología avanzada de limpieza de agua al tiempo que proporciona un entorno seguro para el mantenimiento de rutina.

Los componentes están modularizados para facilitar cambios rápidos para reparaciones o revisiones de rutina. Un conjunto de viga rígida alberga la unidad de inserción. El módulo de ensamblaje dinámico contiene todos los componentes principales de trabajo, incluidos los motorreductores, la unión rotativa, el tubo de lanza y la boquilla de pulverización. Con este diseño, el mantenimiento y las reparaciones de rutina se pueden realizar a su conveniencia lejos de la caldera o en cualquier centro de servicio de B&W.



CENTROAMERICA
Delta Industrial Ingenieria
Guatemala, Guatemala
TEL: +502 3671 8841
MAIL: info@deltaindustrialgt.com



The information contained herein is provided for general information purposes only and is not intended nor to be construed as a warranty, an offer, or any representation of contractual or other legal responsibility.

Para obtener más información o para ponerse en contacto con nosotros, visite nuestro sitio web en www.deltaindustrialgt.com



ENERGY | ENVIRONMENTAL

Established in 1867, Babcock & Wilcox is a global leader in advanced energy and environmental technologies and services for the power, industrial and renewable markets.

For more information or to contact us, visit our website at www.babcock.com.